

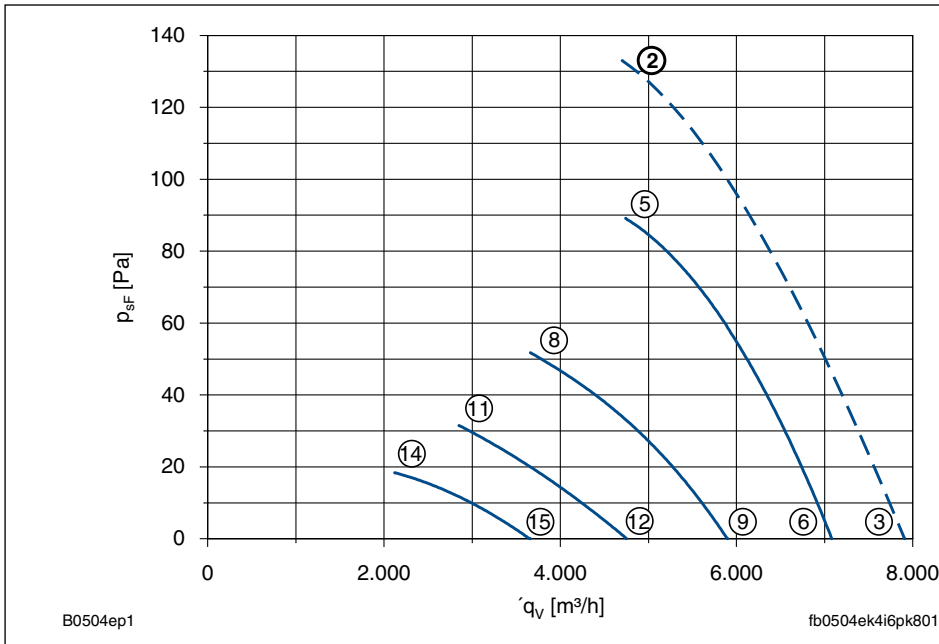
FB050-4E_.4I.V4P

Leistungsdaten Performance data

1~ 230V ±10% 50Hz

P_1	0,64	kW
I	2,8	A
n	1180	min ⁻¹
I_A	4,1	A
ΔI	0	%
C_{400V}	10	µF
$t_{R(2)}$	60	°C
$t_{R(5)}$	70	°C

Kennliniendaten Characteristic data



	U V	I A	P ₁ A	n min ⁻¹
②	230	2,8	640	1180
③		2,0	460	1300
⑤	230	2,4	540	1240
⑥		2,0	450	1310
⑧	160	2,5	380	960
⑨		2,2	340	1090
⑪	130	2,3	280	750
⑫		2,1	260	870
⑭	105	2,0	200	580
⑮		1,95	190	670

$$p_{d2} = 1,17 \cdot 10^{-6} \cdot q_v^2$$

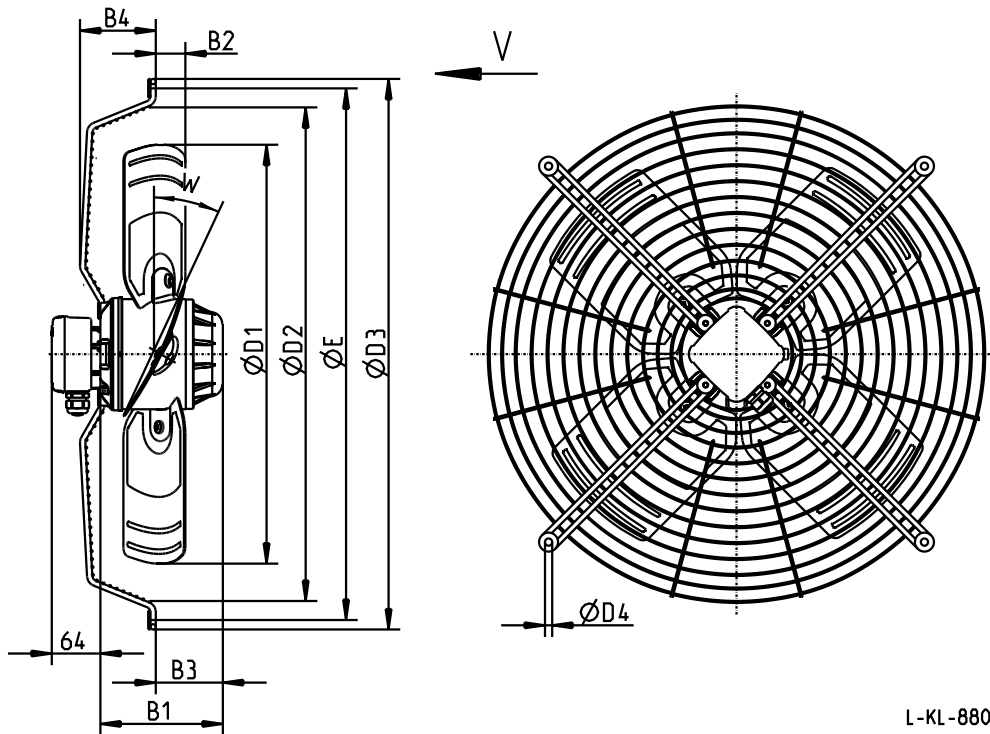
--- gemessen in Voldüse ohne Berührschutzgitter in Einbauart A nach ISO 5801
measured in full bell mouth without guard grille in installation type A according to ISO 5801

— gemessen in Kurzdüse mit druckseitigem Berührschutzgitter
measured in short bell mouth with guard grille on the pressure side

	②	③	⑤	⑥	⑧	⑨	⑪	⑫	⑭	⑮
L_{WA}		80	77	77	70	72	64	66	58	57
dB										

Maßblatt / Dimension sheet

Typ type	Artikel-Nr. article no.	Bauform design	Luftförderrichtung airflow direction	Gewicht weight	Anschlussschaltbild connection diagram	Maßblatt dimension sheet	Seite page
FB050-4EA.4I.V4P	107 266	A	V	9,2 kg	104XA	L-KL-8806	6/2/6
FB050-4EK.4I.V4P	201 702	K	V	11,3 kg	104XA	L-KL-8807	6/2/9



L-KL-8807

Typ type	Artikel-Nr. article no.	W	B1	B2	B3	B4	D1	D2	D3	D4	E
FB045-VDK.4C.V4L	124 166	L	126	41	46	96	445	474	539	9,5	515
FB045-VDK.4C.V4P	210 540	P	126	48	46	96	445	474	539	9,5	515
FB045-VDK.4F.V4S	124 167	S	141	54	67	96	445	474	539	9,5	515
FB045-4EK.4F.V4L	124 180	L	141	41	67	96	445	474	539	9,5	515
FB045-4EK.4F.V4P	209 023	P	141	48	67	96	445	474	539	9,5	515
FB045-4EK.4I.V4S	124 181	S	161	54	84	96	445	474	539	9,5	515
FB045-SDK.4C.V4L	124 177	L	126	41	46	96	445	474	539	9,5	515
FB045-SDK.4C.V4P	209 092	P	126	48	46	96	445	474	539	9,5	515
FB045-SDK.4C.V4S	121 958	S	126	54	46	96	445	474	539	9,5	515
FB045-6EK.4C.V4L	124 182	L	126	41	46	96	445	474	539	9,5	515
FB045-6EK.4C.V4P	124 183	P	126	48	46	96	445	474	539	9,5	515
FB045-6EK.4F.V4S	124 184	S	141	54	67	96	445	474	539	9,5	515
FB045-ADK.4C.V4P	124 179	P	126	48	46	96	445	474	539	9,5	515
FB050-VDK.4F.V4L	124 186	L	141	40	67	96	497	524	589	9,5	565
FB050-VDK.4I.V4P	210 543	P	161	44	87	96	497	524	589	9,5	565
FB050-VDK.4I.V4S	107 557	S	161	53	87	96	497	524	589	9,5	565
FB050-4EK.4F.V4L	107 779	L	141	40	67	96	497	524	589	9,5	565
FB050-4EK.4I.V4P	201 702	P	161	44	87	96	497	524	589	9,5	565
FB050-SDK.4C.V4L	124 187	L	123	40	48	96	497	524	589	9,5	565
FB050-SDK.4C.V4P	210 542	P	123	44	48	96	497	524	589	9,5	565
FB050-SDK.4F.V4S	124 388	S	141	53	67	96	497	524	589	9,5	565
FB050-6EK.4C.V4L	124 189	L	123	40	48	96	497	524	589	9,5	565
FB050-6EK.4F.V4P	124 190	P	141	44	67	96	497	524	589	9,5	565
FB050-6EK.4F.V4S	124 191	S	141	53	67	96	497	524	589	9,5	565
FB050-ADK.4C.V4P	124 188	P	123	44	48	96	497	524	589	9,5	565
FB050-8EK.4C.V4P	210 747	P	123	44	48	96	497	524	589	9,5	565

8807-1

Elektrischer Anschluss

Alle Bauformen mit aufgebautem Klemmenkasten. 1~ Ausführung inkl. Kondensator.

Electrical connection

All designs with terminal box. 1~ design including capacitor.